

# 伸縮可動式・ジャバラブース

Made in JAPAN  
安心の国内生産品



屋外・屋内

## 使いたい時だけ、自由自在にテントで覆う。

キャスター付の伸縮テントで、設置したい場所へラクラク移動して使用できます。伸び縮みは2人で簡単に行えます。使わない時には畳んで壁面へ寄せておけばスペースの有効活用が可能です。屋外、屋内問わずご使用頂けます。



【使用時】



【収納時】

←  
長さを利用して、通路の様に使用する事も、L字に曲げて使用する事も可能です。  
畳んでしまえばコンパクトに収納できますので、スペースを有効に活用できます。  
使わない時は、壁へ寄せヒモで固定できます。



→  
設営作業は2人で、重機を使用せずに、簡単に組立が可能です。

## 屋外

- 一時的な商品保管場所
- 作業場所として

季節商品で、一時的に増えた在庫を保管したい場合、使う時だけ使用できるジャバラテントが便利です。背面は壁へ固定する事で、正面のみカーテンを取付けて使用する事もできます。背面は、固定シートとする事でホコリの侵入を防ぐ事も可能です。



W4.5m×L3m×有効H2.8m



W4.5m×L3m×有効H2.8m

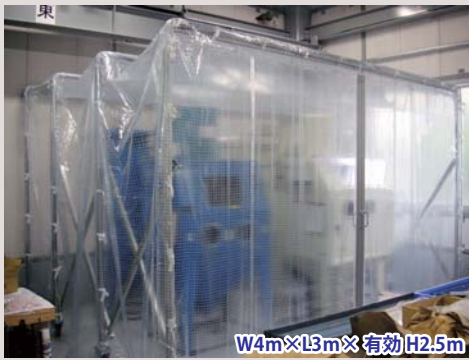


W4.5m×L3m×有効H2.8m



レール可動式

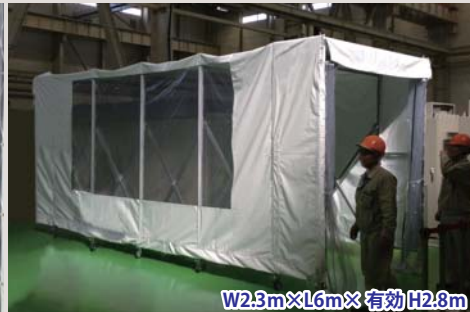
W5m×L3m×有効H2.5m



W4m×L3m×有効H2.5m



W2.4m×L6m×有効H2.5m



W2.3m×L6m×有効H2.8m



W5m×L6m×有効H2.5m

## 屋内

- 防塵・塗装ブースとして
- 工場内作業環境改善に

塗装ブースや防塵ブースなど、機械を使用する時だけテントを広げる事で、スペースの有効活用に役立ちます。また工場内で作業員の方がいる場所を、冷暖房を効かせるなど、作業環境の改善にも、ジャバラブースが最適です。

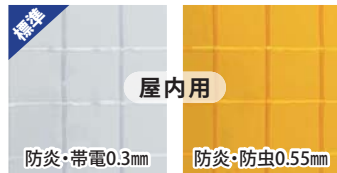
## シート

屋外・屋内で使用する生地が異なります。下記以外のシートもご相談下さい。



屋外用

guard Z 抗菌  
ガードゼット



屋内用

標準

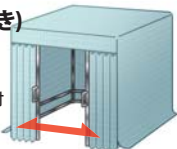
標準

用途に応じて、正面・背面へ出入口をオプションで追加して下さい。背面用塞ぎシートも御座います。

## 出入口

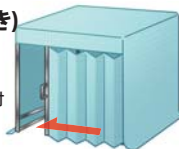
### カーテン(両開き)

- ・間口方向正面1面
- ・中央にボール入
- ・操作ハンドル両面付



### カーテン(片開き)

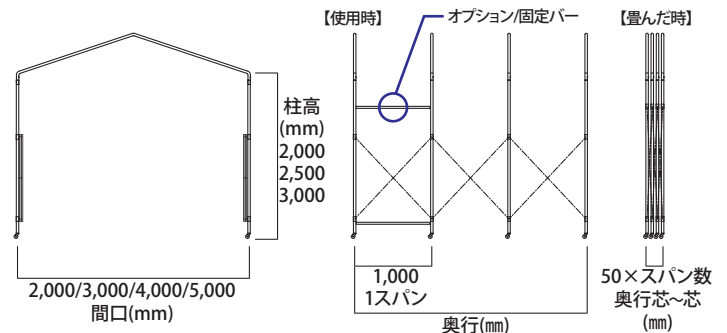
- ・間口方向正面1面
- ・片側にボール入
- ・操作ハンドル両面付



## 仕様

下記規格サイズより、ご指定下さい。

間口/2,000~5,000mm (1,000mmピッチ)  
奥行/可動スパン1,000mm×必要数  
柱高/2,000~3,000mm (500mmピッチ)



※規格外サイズの製作も可能です。お気軽にご相談下さい。

