

外付け・目よけスクリーン

むりせず 省エネ らくらく エコ生活。

サンアクタースクリーン

～『大きな窓には大きなサイズ』 **ニューサンアクター-R** の新バリエーションが登場！～
お手軽な【手動タイプ】と本格的な【電動タイプ】の2タイプで新登場！対応間口も広がり、あらゆる場所に取付可能です。



手動タイプ（スプリング式）

取付簡単、使い方も簡単です。使いたい時だけ引き出して、手軽に日差しをカット！メッシュ生地は、視界を遮らず開放的です。



【対応間口】900mm～2,900mm
【対応出幅】最大3,000mmまで

manual

エアコン稼働率
64%

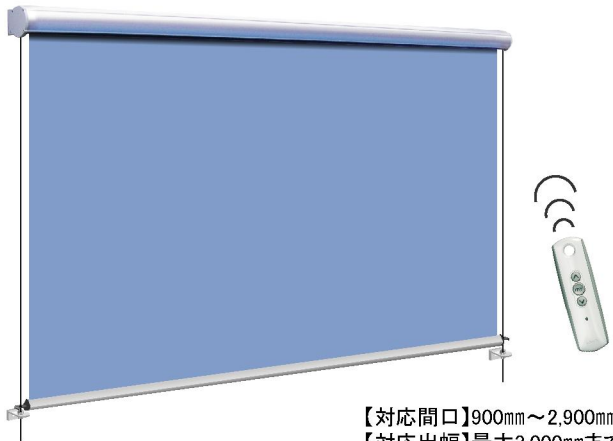
エコ生活、始めませんか？

室外で日差しを遮る事で、冷房効率を効果的に高める事ができる、エコ商品です。冷房稼働率も下がりますので省エネに貢献し、CO2削減に役立ちます。外からの視線もカットしますのでプライバシー保護にも役立ちます。

UVカット率
95%

電動タイプ（モーター可動式）

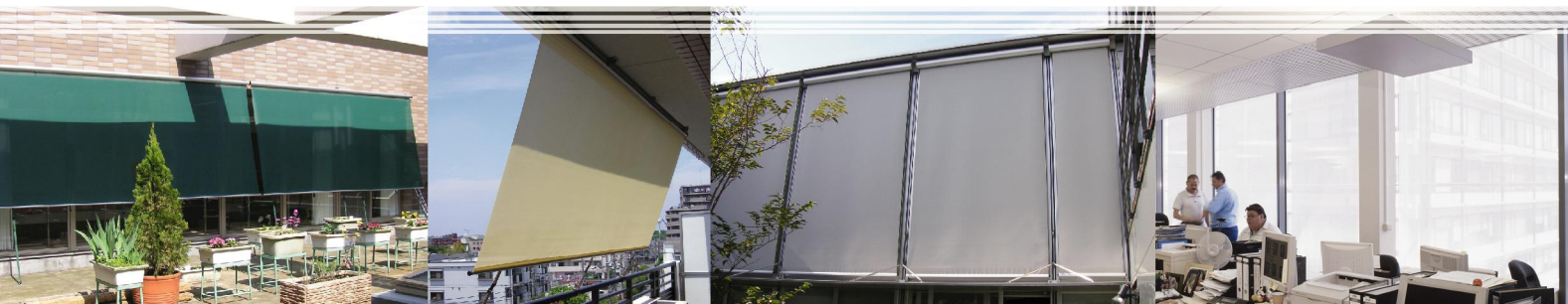
ソファに座りながら簡単操作！リモコン式モーターを採用しています。ステンレス製のワイヤーガイドは、美観を損ねず外観にマッチします。



【対応間口】900mm～2,900mm
【対応出幅】最大3,000mmまで



electrical



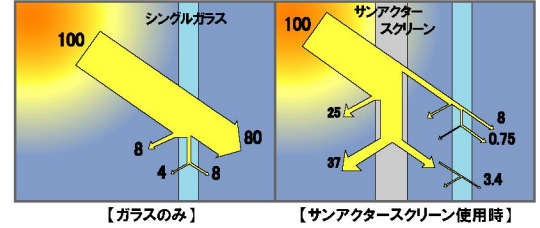
エアコン稼働率を下げ、CO2削減に役立ちます！



サンアクトークリーンを使用する事で、室内に差し込む日差しの約90%をカットする事が出来ます。エアコン稼働率を下げると同時に、設定温度を上げる事で、温室効果ガスの排出削減に役立ちます。

こんなメリットも！

一般家庭…近隣からのプライバシー保護や家具・室内の日焼けを防ぎます。
 オフィス…パソコンのモニターへの光の反射を防ぎ、作業効率が上がります。



生地は様々なタイプに対応可能です。用途に合わせてお好みのカラー・素材をお選び下さい。

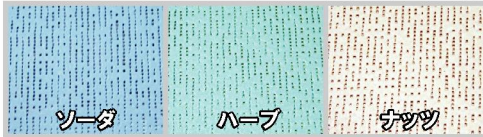
standard

手動用 紫外線(UV)カット率 82%
 ポリエステルメッシュ・全3色



標準仕様の生地はメッシュスクリーンとなります。外の景色が見え、圧迫感がありません。ランダムメッシュ表面にはフッ素樹脂コート加工が施してあります。

手動/電動両用 紫外線(UV)カット率 95%
 ポリエステルランダムメッシュ・全3色

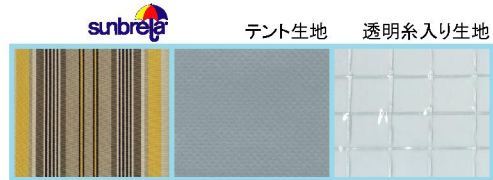


order

電動用 紫外線(UV)カット率 98%
 ガラスメッシュ・全30色 **holioscreen**



用途に応じて、様々な生地を使用出来ます。カフェテラスやパーゴラには、カラフルなアクリル生地、工場の間仕切りには透明糸入りシートなどあらゆる場面に対応します。



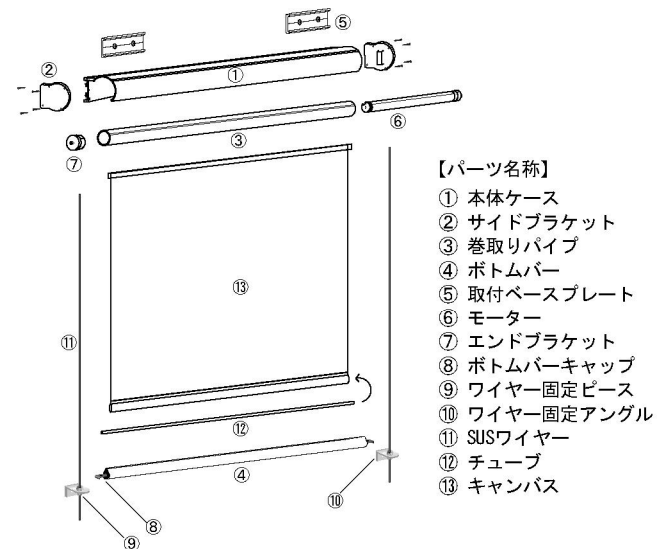
【推奨生地】
 手動式…厚み0.4mm程度
 電動式…厚み0.6mm程度

■ 製品寸法図



※ワイヤーガイドは電動式の仕様となります。

■ 製品見取図



【お問合せ先・販売代理店】